



Электронный каталог запчастей

КПП 12JS180T

12JS180T

12-ступенчатая механическая тихоходная коробка передач Shaanxi Fast Gear с двумя промежуточными валами

КПП 12JS180T — 12-ступенчатая полностью синхронизированная тихоходная механическая коробка передач производства Shaanxi Fast Gear (Fast Auto Drive Group Co., Ltd). Принципиальное отличие от версии 12JS180TA — отсутствие суффикса «А»: высшая передача имеет передаточное число 1,00 (прямая), тогда как у ускоренной версии 12JS180TA высшая передача — 0,78 (овердрайв). Это делает 12JS180T оптимальным выбором для полноприводной спецтехники, карьерных самосвалов и тяжёлых тягачей, работающих на сложных дорогах и бездорожье, где максимальная скорость не является приоритетом.

Другие каталоги запчастей доступны на сайте

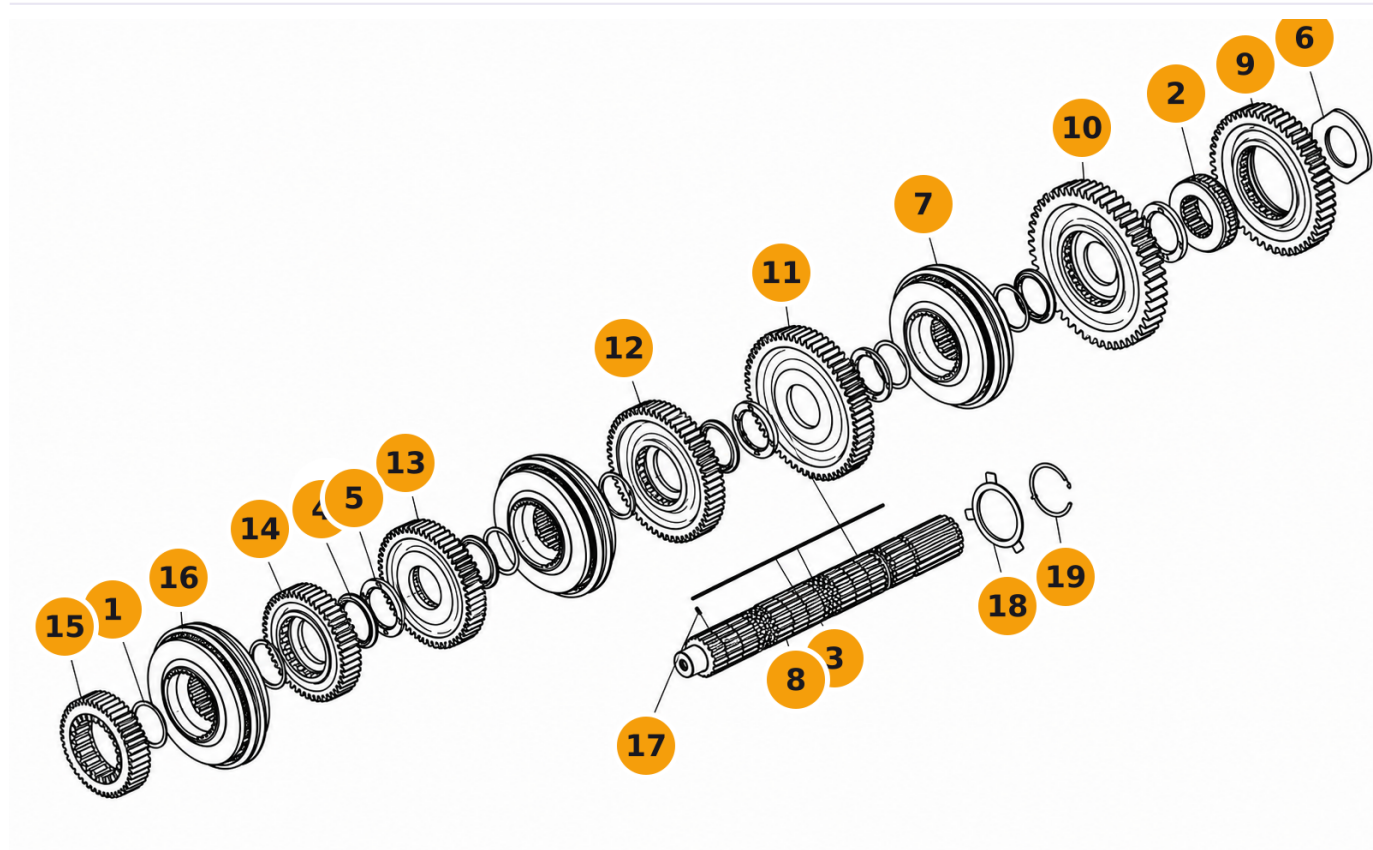
dcparts.ru

© 2016–2026 DCPARTS. Все права защищены.

Оглавление

Вал вторичный КПП	3
Вал выходной демультипликатора КПП	5
Вал левый и правый демультипликатора КПП	6
Вал первичный КПП	6
Вал промежуточный задней передачи КПП	6
Валы промежуточные левый, правый КПП	6
Картер сцепления, центральный корпус и его составляющие КПП	6
Клапан воздушный одинарный H-образный КПП	6
Крышка задняя хвостовика КПП	6
Механизм переключения передач КПП	6
Механизм управления переключением передач КПП	6
Регулятор воздушного фильтра передач КПП	6
Цилиндр воздушный переключения передач демультипликатора КПП	6
Шестерня ведущая демультипликатора КПП	6

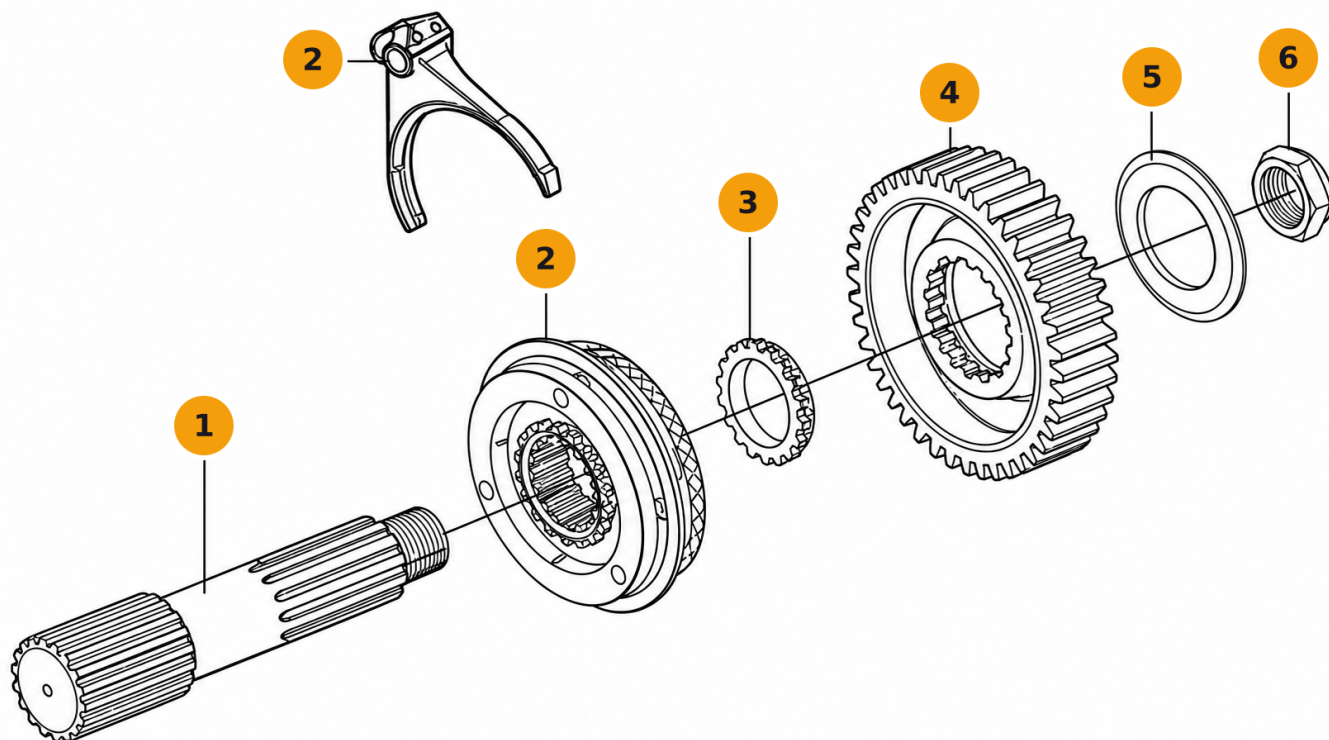
Вал вторичный КПП на КПП 12JS180Т



Поз.	Артикул	Наименование	Кол-во
1	16763	Стопорное кольцо	
2	12JS160T-1701108	Муфта включения задней передачи	
3	12JS160T-1701121	Ключ вторичного вала (длинный)	
4	12JS160T-1701122	Шайба регулировочная шестерни вторичного вала КПП	
5	12JSD160T-1701123,	Шайба шестерни вторичного вала	
6	12JS160T-1701125	Шайба шестерни задней передачи вторичного вала	
7	12JS160T-1701170	Синхронизатор 1-й и 2-й передачи	
7	12JS160T-1701170	Синхронизатор 1-й и 2-й передачи SHAANXI FAST GEAR (Оригинал)	
8	12JS200T-1701105,	Вторичный вал	
9	12JS200T-1701110,	Шестерня задней передачи вторичного вала	
10	12JS200T-1701111	Шестерня 1-й передачи вторичного вала	
10	12JS200T-1701111-1	Шестерня 1-й передачи вторичного вала (оригинал) SHAANXI FAST GEAR	
11	12JS200T-1701112	Шестерня 2-й передачи вторичного вала КПП	
11	12JS200T-1701112	Шестерня 2-й передачи вторичного вала (оригинал) SHAANXI FAST GEAR	
12	12JS200T-1701113	Шестерня 3-й передачи вторичного вала	
12	12JS200T-1701113	Шестерня 3-й передачи вторичного вала (оригинал) SHAANXI FAST GEAR	
13	12JS200T-1701114	Шестерня 4-й передачи вторичного вала (оригинал) SHAANXI FAST GEAR	
13	12JS200T-1701114	Шестерня 4-й передачи вторичного вала	
14	12JS200T-1701115	Шестерня 5-й передачи вторичного вала КПП	
14	12JS200T-1701115-2	Шестерня 5-й передачи вторичного вала (оригинал)	
15	12JS200T-1701116	Шестерня первичного вала коробки передач	
15	12JS200T-1701116-3,	Шестерня первичного вала (оригинал) SHAANXI FAST GEAR	
16	JS130T-1701180	Синхронизатор 3-й и 4-й передачи, он же 5-й и 6-й (Металл)	
16	JS130T-1701182S	Синхронизатор 3-й и 4-й передачи, он же 5-й и 6-й Оригинал SHAANXI FAST GEAR	

Поз.	Артикул	Наименование	Кол-во
17	Q5280310	Штифт М5х14 SHAAHXI FAST GEAR	
18	12JS160T-1701106	Шайба фиксаторная на КПП	
19	12JS160T-1701107	Стопорное кольцо на КПП	

Вал выходной демультипликатора КПП на КПП 12JS180T



Поз.	Артикул	Наименование	Кол-во
1	JS180-1707105	Вал выходной демультипликатора коробки передач	
2	16775	Вилка демультипликатора переключения передач	
2	12JS160T-1707140	Синхронизатор демультипликатора КПП	
2	12JS160T-1707140	Синхронизатор демультипликатора SHAANXI FAST GEAR (оригинал)	
3	JS180-1707107, JS180T-1707107	Шайба шестерни пониженного ряда	
4	JS180-1707106	Шестерня демультипликатора пониженного ряда	
5	JS180-1707108	Шайба шестерни демультипликатора выходного вала	
6	F96006	Гайка фланца	

Полная версия каталога

Вы просматриваете ознакомительную версию.
В полной версии доступно 14 разделов.

Зарегистрируйтесь на сайте, чтобы скачать полный каталог

dcparts.ru



Правовая информация

© 2016–2026 DCPARTS. Все права защищены.

Настоящий каталог является интеллектуальной собственностью компании DC Parts.

Запрещается полное или частичное копирование, воспроизведение, тиражирование, распространение или иное использование материалов каталога без предварительного письменного разрешения правообладателя.

Нарушение авторских прав преследуется по закону в соответствии с действующим законодательством РФ (ГК РФ, часть IV).

Информация о товарах носит справочный характер и не является публичной офертой.

dcparts.ru